



General Certificate of Secondary Education
2023

Uimhir Lárionaid

--	--	--	--	--

Uimhir Iarrthóra

--	--	--	--

Matamaitic Ardchéime

Aonad 2 (Le háireamhán)

Meicnic



[GFM21]

DÉ CÉADAON 21 MEITHEAMH, IARNÓIN

MV24/IM

Am

1 uair an chloig, agus an t-am breise atá ceadaithe duit.

Treoir D'iarrthóirí

Scríobh d'Uimhir Lárionaid agus d'Uimhir Iarrthóra sna spásanna chuige sin ag barr an leathanaigh seo.

Ní mór duit na ceisteanna a fhreagairt sna spásanna chuige sin.

Ná scríobh ar leathanaigh bhána.

Comhlánaigh le dúch dubh amháin. **Ba chóir** do chuid oibre uilig a thaispeáint go soiléir sna spásanna chuige sin. Is féidir go mbronnfar marcanna ar réitigh a bhfuil codanna díobh ceart.

Nuair is gá slánú a dhéanamh ba chóir na freagraí a thabhairt ceart go dtí **2 ionad de dheachúlacha** mura ndeirtear a mhalairt.

Glac le $g = 10 \text{ m/s}^2$ nuair is gá.

Freagair **gach ceann** de na **sé** cheist.

Eolas D'iarrthóirí

Is é 50 an marc iomlán don pháipéar seo.

Léiríonn figiúirí idir lúibíní atá priontáilte ag deireadh gach ceiste na marcanna atá ag dul do gach ceist nó do gach cuid de cheist.

Tá cead agat áireamhán a úsáid.

Tá an Bhileog Foirmlí ar leathanach 3.

Bileog Foirmlí

Meicnic

Cothromóidí

cearnacha:

$$\text{Má tá } ax^2 + bx + c = 0 \quad (a \neq 0)$$

$$\text{ansin tá } x = \frac{-b \pm \sqrt{b^2 - 4ac}}{2a}$$

Veicteoirí:

Tá méid de $xi + yj$
tugtha ag $\sqrt{x^2 + y^2}$

Tá an uillinn idir $xi + yj$
agus i tugtha ag $\tan^{-1}\left(\frac{y}{x}\right)$

Luasghéarú

Aonfhoirmeach: $v = u + at$ $s = \frac{1}{2}(u + v)t$

$$v^2 = u^2 + 2as \quad s = ut + \frac{1}{2}at^2$$

áit arb é u an treoluas tosaigh

t an t-am

v an treoluas deiridh

s an t-athrú

ar dhíláithriúchán

a an luasghéarú

Dara Dlí Newton: $F = ma$

áit arb é F an fórsa comhthoraidh m 1s an mhais

a an luasghéarú

- 1 (Síos tríd an cheist seo, seasann i agus j d'aonadveicteoirí atá comhthreomhar le tacar aiseanna caighdeánacha x - y)

Tá pacáiste dar mais 4 kg ar fos ag an tús ag an bhunphointe O ar phlána mín cothrománach.

Gníomhaíonn fórsa $\mathbf{F} = (7\mathbf{i} - 8\mathbf{j})$ N, ar an phacáiste, agus mar gheall air sin bogann sé feadh an phlána.

- (i) Ríomh luasghéarú an phacáiste i bhfoirm veicteoireach. [2 mharc]

Freagra _____ m/s^2

I ndiaidh 6 shoicind, tá an pacáiste ag an phointe P.

(ii) Aimsigh an veicteoir díláithriúcháin **OP**.
[2 mharc]

Freagra _____ m

Is é an fórsa **F** an comhthoradh de thrí fhórsa, **a**, **b** agus **c**, áit a bhfuil

$$\mathbf{a} = (4\mathbf{i} - 7\mathbf{j}) \text{ N} \quad \text{agus} \quad \mathbf{b} = (-2\mathbf{i} + 5\mathbf{j}) \text{ N}$$

(iii) Aimsigh an fórsa **c** i bhfoirm veictearach.
[2 mharc]

Freagra _____ N

2 Teilgtear liathróid in airde ó leibhéal an talaimh le luas tosaigh de 30 m/s.

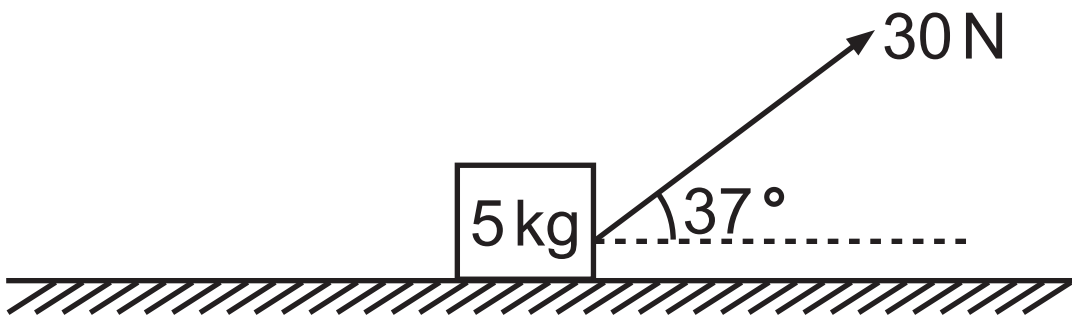
(i) Ríomh an t-am a ghlacann sé ar an liathróid lena huasairde a bhaint amach.
[2 mharc]

Freagra _____ s

(ii) Ríomh an t-am a ghlacann sé ar an liathróid le titim óna huasairde síos go dtí airde de 25m os cionn an talaimh.
[4 mharc]

Freagra _____ s

- 3 Tarraingítear bloc dar mais 5 kg i líne dhíreach feadh plána **garbh** cothrománach ag fórsa de 30 N, atá ag gníomhú ar an bhloc ar uillinn de 37° leis an chothromán, mar atá taispeánta sa léaráid thíos.



- (i) Ríomh an frithghníomh normálta idir an bloc agus an plána. [2 mharc]

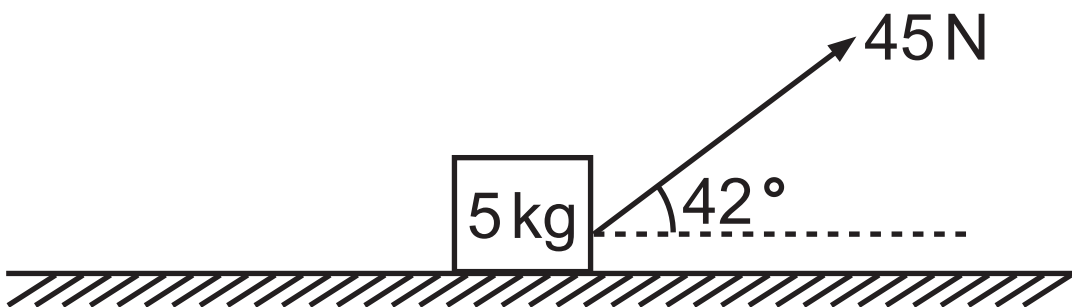
Freagra _____ N

Tá an bloc ag bogadh le treoluas **tairiseach**.

(ii) Ríomh an fórsa mar gheall ar fhrithchuimilt. [2 mharc]

Freagra _____ N

Baintear an fórsa de 30 N agus cuirtear fórsa de 45 N ina áit, ag gníomhú ar uillinn de 42° leis an chothromán, mar atá taispeánta sa léaráid thíos.



Is é 15 N an luach atá ar an fhórsa frithchuimilte anois.

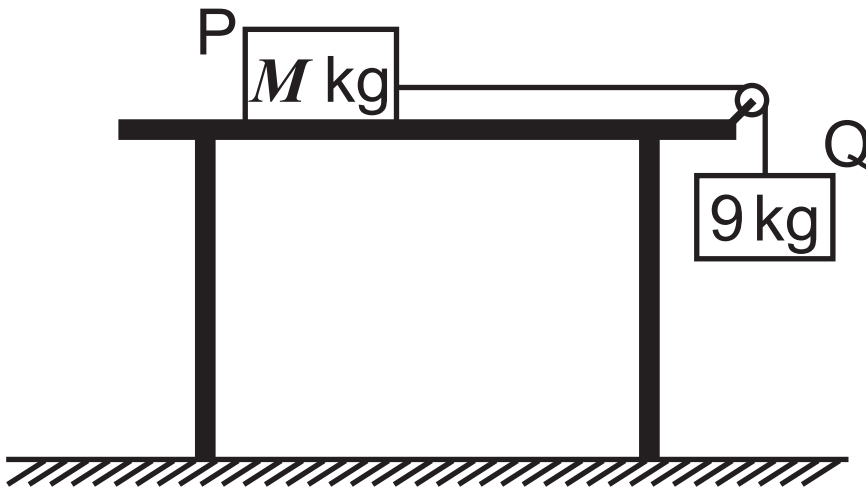
Bogann an bloc le luasghéarú tairiseach.

(iii) Ríomh luasghéarú an bhloic.
[3 mharc]

Freagra _____ m/s^2

- 4 Tá dhá bhloc, P agus Q, dar maiseanna M kg agus 9 kg faoi seach, ceangailte de shreang éadrom neamh-insínte a théann thar ulóg mhín.

Coinnítear bloc P ar fos ar thábla **garbh** cothrománach, agus tá bloc Q ar crochadh go ceartingearach os cionn an talaimh, mar atá taispeánta sa léaráid thíos.



Scaoiltear na bloic ó fhos.

Is é 51.6 N an fórsa mar gheall ar fhrithchuimilt.

- (i) Ar an léaráid thuas, marcáil na fórsaí uilig atá ag gníomhú ar na bloic.
[2 mharc]

I ndiaidh 0.75 soicind, tá Q bogtha síos 0.675m agus níl an ulóg bainte amach ag P.

(ii) Ríomh luasghéarú na mbloc.
[2 mharc]

Freagra _____ m/s²

(iii) Ríomh an teannas sa tsreang.
[3 mharc]

Freagra _____ N

(iv) Ríomh luach M . [3 mharc]

Freagra _____

Leathanach Bán

**(Leanann ceisteanna ar an chéad
leathanach eile)**

5 Luíonn slat aonfhoirmeach AB go cothrománach ar mhaighdeog.

Baineann an mhaighdeog don tslat ag an phointe C.

Tá fad 6 m agus mais 3.5 kg ag an tslat, agus is é x m fad slí AC.

Tá mais de 4.5 kg ceangailte d'fhoirceann A agus tá mais de 2 kg ceangailte d'fhoirceann B, mar atá taispeánta sa léaráid thíos.



Fanann an tslat cothrománach agus i gcothromaíocht.

(i) Ar an léaráid thuas, marcáil na fórsaí uilig atá ag gníomhú ar an tslat.
[2 mharc]

(ii) Ríomh an frithghníomh ag an
mhaighdeog ag C. [1 mharc]

Freagra _____ N

(iii) Ríomh luach x . [4 mharc]

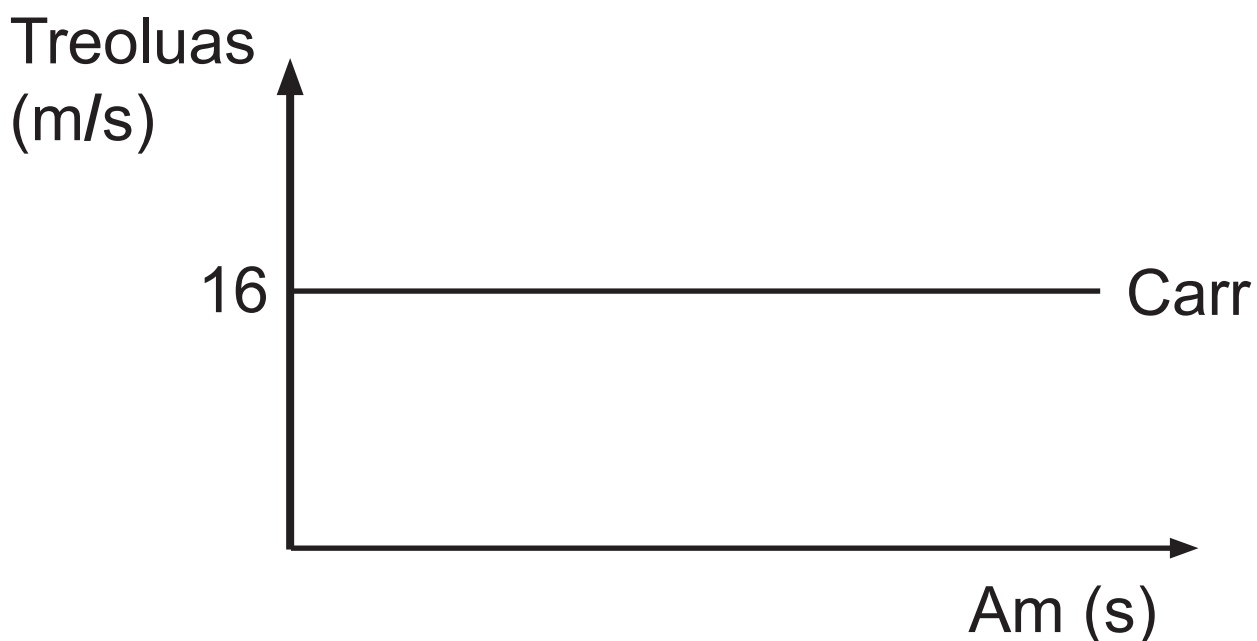
Freagra _____

6 Tá carr ag taisteal ar threoluas tairiseach de 16 m/s.

Téann sé thar ghluaisrothar atá ina stad, agus 10 soicind ina dhiaidh sin téann an duine ar an ghluaisrothar sa tóir air.

Luasghéaraíonn an gluaisrothar go haonfhoirmeach ar feadh 15 shoicind go dtí go mbaineann sé treoluas de 24 m/s amach. Leanann sé ar aghaidh ar an treoluas seo go dtí go mbaineann sé an carr amach.

(i) Ar na haiseanna thíos, sceitseáil an graf treoluais is ama don ghluaisrothar. [2 mharc]



Uaidh sin, nó ar dhóigh eile, i ndiaidh don ghluaisrothar tosú ag bogadh ríomh

(ii) an t-am a ghlacann sé ar an ghluaisrothar leis an charr a bhaint amach, [5 mharc]

Freagra _____ s

(iii) an fad slí a thaistil an gluaisrothar san am seo. [2 mharc]

Freagra _____ m

Nuair a bhaineann an gluaisrothar an carr amach, luasmhoillíonn an gluaisrothar ar 1.6 m/s^2 go dtí go dtagann sé ar fos.

Leanann an carr ar aghaidh ag taisteal ar 16 m/s .

(iv) I ndiaidh don ghluaisrothar teacht ar fos, cé acu feithicil atá níos faide chun tosaigh, agus faoi cé chomh fada?
[5 mharc]

Freagra Tá _____ níos faide
chun tosaigh faoi _____ m

Seo deireadh an scrúdpháipéir

Don Scrúdaitheoir amháin	
Uimhir Ceiste	Marcanna
1	
2	
3	
4	
5	
6	

Marc Iomlán	
--------------------	--

Uimhir Scrúdaitheora

Cuireadh isteach ar chead chun an t-ábhar cóipchirt uile a atáirgeadh.
I gcásanna áirithe is féidir nár éirigh le CCEA teagmháil a dhéanamh le húinéirí cóipchirt agus beidh sé sásta na hadmhálacha sin a fágadh ar lár a chur ina gceart amach anseo ach é a chur ar an eolas.